








3D Step-file
available on request

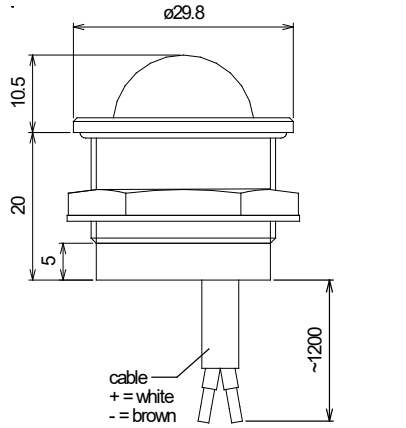
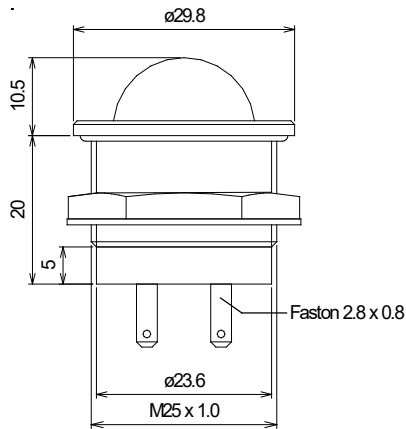


962BBFR

962BSKG

Further specifications and options in section „F-H“ / Weitere Spezifikationen und Optionen in Kapitel „F-H“ / Autres spécifications et options au chapitre „F-H“

Type Typ Type	Voltage Spannung Tension	Body Körper Corps	Terminals Anschlüsse Raccords	Colour Farbe Couleurs
962	B 12 V DC	S silver anodized aluminium casing silber eloxiertes Aluminiumgehäuse argent anodisé boîtier en alu	F Faston 2,8 x 0,8 mm	Y Yellow Gelb Jaune 
	D 24 V DC	B black anodized aluminium casing schwarz eloxiertes Aluminiumgehäuse noir anodisé boîtier en alu	K cable 1,2 m long Kabel 1,2 m lang cable 1,2 m long	B Blue Blau Bleu 
				G Green Grün Vert 
				R Red Rot Rouge 
				W White Weiss Blanc 



Operating Temperature -30° to +85°C / Storage Temperature: -40° to +100°C

RoHS compliant

Specifications are subject to change without notice

Änderungen die dem technischen Fortschritt dienen, sind vorbehalten

Réserve de modifications de toutes les données techniques

962

