

Flat indicator lights with light pipe

Rotation-proof
Option: waterproof IP64 / IP67 / IP68

Flach-Leuchten mit Lichtleiter

Verdrehsicher
Option: wasserdicht IP64 / IP67 / IP68

Voyants lumineux plats avec conduit de lumière

Anti-rotation
Option: étanche IP64 / IP67 / IP68



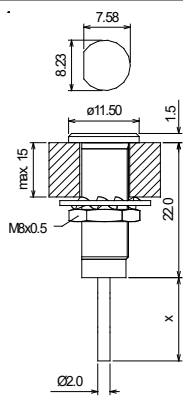
3D Step-file available on request



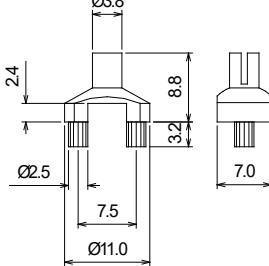
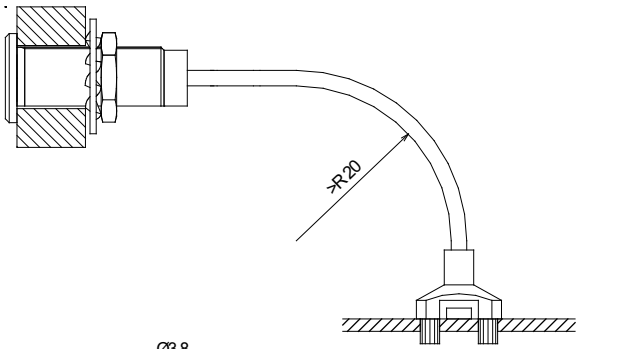
349S1A10100

Further specifications and options in section „F-H“ / Weitere Spezifikationen und Optionen in Kapitel „F-H“ / Autres spécifications et options au chapitre „F-H“

Type / Typ / Type	Body / Körper / Corps		Accessories Zubehör Accessoires	Lens with.. Linse mit.. Lentille avec..	Light pipe Lichtleiter Conduit de lumière	LED holder LED Halter Support LED	
Terminals Anschlüsse Raccords	Protection Schutzart Protection	Surface Oberfläche Surface		Fresnel		Code	
349	4 IP64	B Brass, blackened Messing, geschwärzt Laiton, noirci	1	A1 Amber Orange Orange	010 10cm	0 without ohne sans	
	7 IP67	S Brass, nickel plated Messing, vernickelt Laiton, nickelé		B1 Blue Blau Bleu	020 20cm	A	
	8 IP68	5 Stainless steel Edelstahl Acier inoxydable	5 Stainless steel 1.4305 Edelstahl 1.4305 Acier inoxydable 1.4305	 	C1 Clear Klar Clair	030 30cm Other lengths on request Andere Längen auf Anfrage Autres longueurs sur demande	B
		6 Stainless steel, blackened Edelstahl, geschwärzt Acier inoxydable, noirci	G1 Green Grün Vert				
	9 Brass, olive drab** Messing, olivebraun** Laiton, olivebrun**	R1 Red Rot Rouge	W3 White Weiss Blanc				

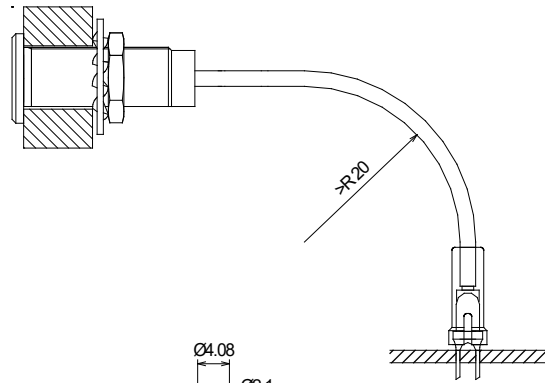


light pipe terminals
Lichtleiter-Anschlüsse
conduit de lumière



A

to use with PLCC2 LED's
zu verwenden mit PLCC2 LEDs
pour LED PLCC2



B

to use with 3mm LED's with flange
zu verwenden mit 3mm LEDs mit Flansch
pour LED 3mm avec collet

Operating Temperature -30° to +85°C / Storage Temperature: -40° to +100°C

RoHS compliant / ** except surface option 9 (none RoHS)

Specifications are subject to change without notice

Änderungen die dem technischen Fortschritt dienen, sind vorbehalten

Réserve de modifications de toutes les données techniques

349

